

LÁMPARAS  
DISSENY





artisans of industrial light



# Índice

4-5

**40 años transformando ideas en luz**  
**40 years transforming ideas into light**

6-7

**Nuestro ADN**  
**Our DNA**

8-9

**Personalización y Materiales**  
**Customization & Materials**

10-11

**Producción flexible**  
**Adaptable production**

12-13

**Ikos Porto Preto**

14-17

**Hoteles Leonardo**

18-19

**Soluciones integrales Contract**  
**Comprehensive Contract Solutions**

L Á M P A R A S  
**DISSENY**



## 40 años transformando ideas en luz

---

Desde 1986, Lámparas Disseny desarrolla y fabrica soluciones de iluminación para proyectos contract en todo el mundo.

Con 40 años de experiencia en el sector hotelero, hemos colaborado con interioristas, arquitectos y empresas de equipamiento para transformar ideas de diseño en luminarias reales, funcionales y duraderas.

Más que fabricantes, somos un taller con capacidad industrial, capaz de convertir un concepto creativo en una solución técnica viable y producible a gran escala.

Nuestra especialidad es la fabricación de luminarias decorativas a medida, adaptadas a cada proyecto y pensadas para responder a las exigencias del sector hospitality.



## 40 years transforming ideas into light

Since 1986, Lámparas Disseny has been developing and manufacturing lighting solutions for contract projects worldwide.

With 40 years of experience in the hospitality sector, we have collaborated with interior designers, architects and fit-out companies to transform design ideas into real, functional and durable luminaires.

More than just manufacturers, we are a workshop with industrial-scale capacity, capable of turning a creative concept into a viable technical solution that can be produced on a large scale.

We specialise in the manufacture of bespoke decorative luminaires, tailored to each project and designed to meet the demands of the hospitality sector.

# Nuestro ADN

## *Adaptarnos al proyecto*

Durante muchos años Lámparas Disseny trabajó prácticamente sin catálogo.

La mayoría de nuestros proyectos nacían directamente de los diseños de interioristas o arquitectos. Esto nos obligó a desarrollar una forma de trabajar basada en tres principios:

**Flexibilidad:** nos adaptamos al proyecto, no al revés.

**Capacidad técnica:** convertimos diseños en productos viables.

**Colaboración:** trabajamos como parte del equipo del cliente.

Este enfoque sigue siendo hoy el corazón de nuestra empresa.





## Our DNA

### *Adapting to the project*

For many years, Lámparas Disseny operated with virtually no catalogue.

Most of our projects arose directly from the designs of interior designers or architects. This forced us to develop a way of working based on three principles:

**Flexibility:** we adapt to the project, not the other way round.

**Technical expertise:** we turn designs into viable products.

**Collaboration:** we work as part of the client's team.

This approach remains at the heart of our company today.

# Personalización absoluta

---

*Si puedes dibujarlo, podemos fabricarlo*

Nuestro equipo técnico transforma las ideas de diseño en soluciones personalizadas reales.

A partir de un boceto, render o referencia visual desarrollamos:

- **Planos constructivos.**
- **Soluciones técnicas.**
- **Elección de materiales.**
- **Sistemas de montaje.**
- **Optimización para producción.**

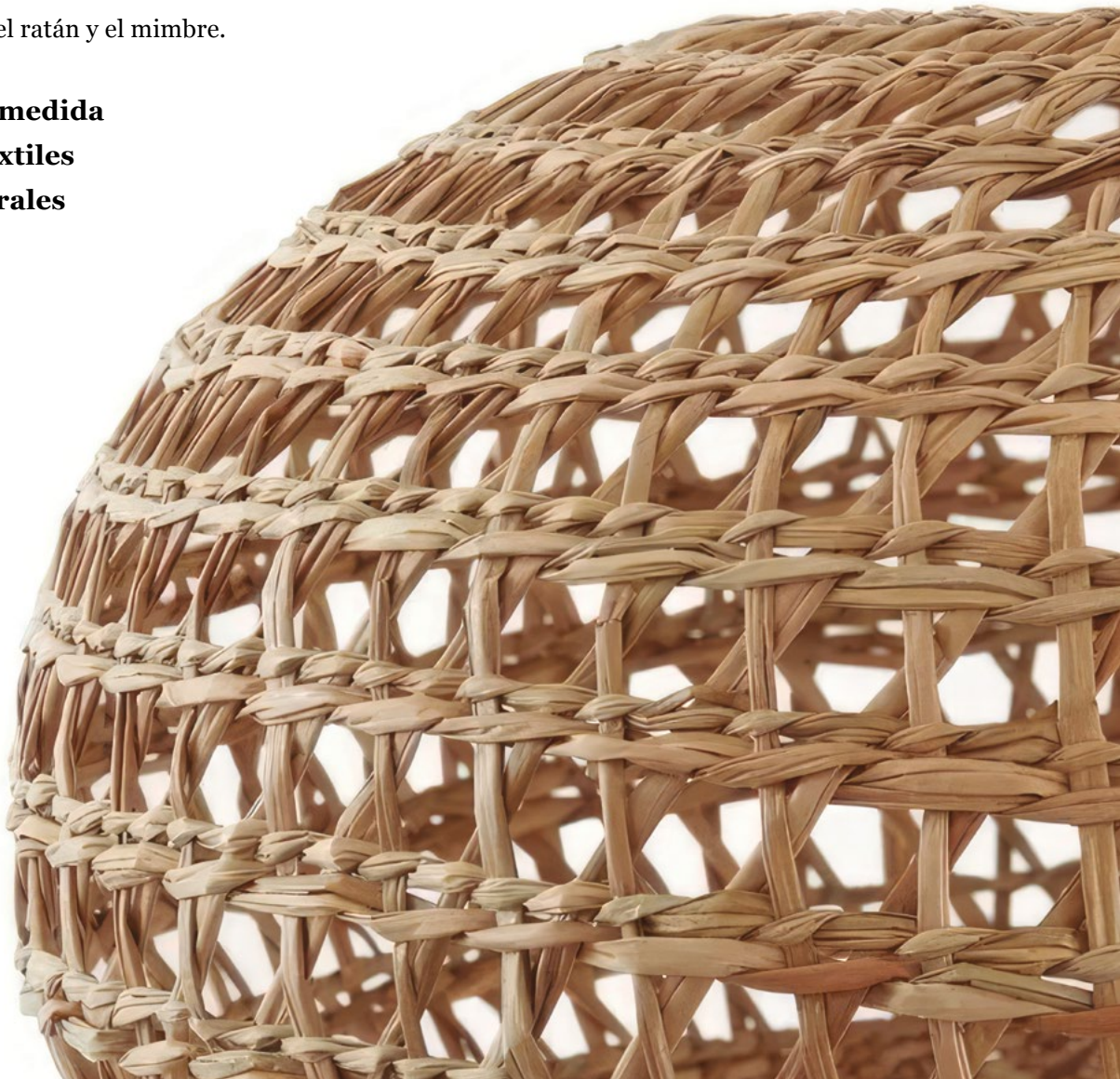
El objetivo es garantizar que cada luminaria no solo sea estética, sino también funcional, duradera y fabricable en serie.

## Materiales con carácter

---

Trabajamos con una paleta de materiales honestos y nobles. Desde la calidez de la cerámica torneada a mano hasta la textura del ratán y el mimbre.

- ◆ **Cerámica a medida**
- ◆ **Pantallas textiles**
- ◆ **Fibras naturales**
- ◆ **Metal**



# Absolute Customization

---

*If you can draw it, we can manufacture it*

Our technical team transforms design ideas into real, bespoke solutions.

Starting with a sketch, rendering or visual reference, we develop:

- **Construction drawings.**
- **Technical solutions.**
- **Material selection.**
- **Assembly systems.**
- **Production optimisation.**

The aim is to ensure that every luminaire is not only aesthetically pleasing, but also functional, durable and suitable for large-scale production.

# Characterful Materials

---

We work with a palette of honest and noble materials. From the warmth of hand-turned ceramics to the texture of rattan and wicker.

- ◆ **Custom Ceramics**
- ◆ **Textile Shades**
- ◆ **Natural Fibers**
- ◆ **Metal**



# Producción flexible

## *Para cada tipo de proyecto*

Cada proyecto hotelero tiene unas necesidades diferentes.

Por eso en Lámparas Disseny trabajamos con diferentes modelos de producción:

### **Fabricación en nuestras instalaciones de Alella (Barcelona)**

Contamos con una fábrica equipada con tecnología actual, una oficina técnica propia, además de disponer de un equipo de artesanos especializados. Todo esto nos permite garantizar un control total de calidad, una supervisión directa de los acabados y asegurar una respuesta ágil durante todo el proyecto.

### **Red de proveedores especializados**

Colaboramos con talleres expertos en diferentes disciplinas: metal, cerámica, fibras naturales y pantallas textiles. Esto nos permite integrar diferentes materiales y técnicas en un mismo proyecto.

### **Producción en Asia cuando el proyecto lo requiere**

En proyectos de gran volumen o con requisitos específicos, también trabajamos con producción en China, siempre bajo nuestra supervisión técnica.

Esto nos permite optimizar costes, tiempos y una escalabilidad en la producción.





# Adaptable production

## *For each type of project*

Every hotel project has different requirements.

That is why at Lámparas Disseny we work with different production models:

### **Manufacturing at our facilities in Alella (Barcelona)**

We have a factory equipped with state-of-the-art technology, our own technical department, and a team of specialist craftsmen. All of this enables us to guarantee total quality control, direct supervision of the finishes, and a swift response throughout the project.

### **Network of specialist suppliers**

We collaborate with workshops specialising in various disciplines: metal, ceramics, natural fibres and textile shades. This enables us to integrate different materials and techniques within a single project.

### **Production in Asia where the project requires it**

For large-scale projects or those with specific requirements, we also utilise production facilities in China, always under our technical supervision.

This allows us to optimise costs and lead times, whilst ensuring production scalability.

# Creando atmósferas para los mejores

---

Estas son algunas de las soluciones de iluminación personalizada para hostelería que hemos creado.

These are some of the personalized lighting solutions for hospitality that we have created.

## IKOS PORTO PRETO

**Alcance:** 319 habitaciones y zonas comunes (interior y exterior).

**Reto y Solución:** Luminarias 100% a medida diseñadas por Studio Gronda (Madrid).

Producción integral centralizada en nuestras instalaciones de Alella.

**Scope:** 319 rooms and common areas (indoor and outdoor).

**Challenge and Solution:** 100% custom-made luminaires designed by Studio Gronda (Madrid).

Integrated production centralized in our Alella facilities.



*Atmosphere generation  
for the best facilities*



Habitación de Ikonos Andalucía

# HOTELES LEONARDO

**Alcance:** Hoteles con un promedio de 150 habitaciones en ciudades como **Roma, Milán, Múnich, Frankfurt, Ámsterdam y Berlín.**

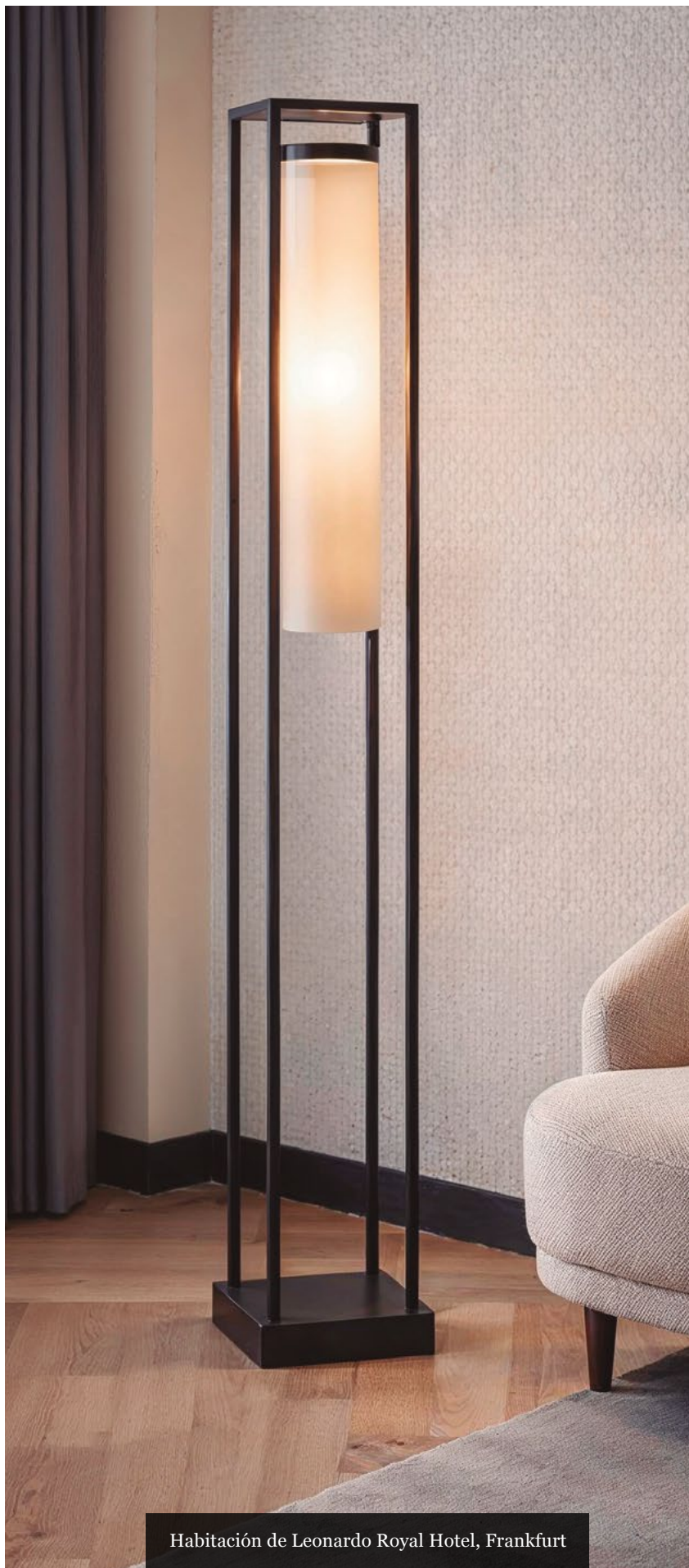
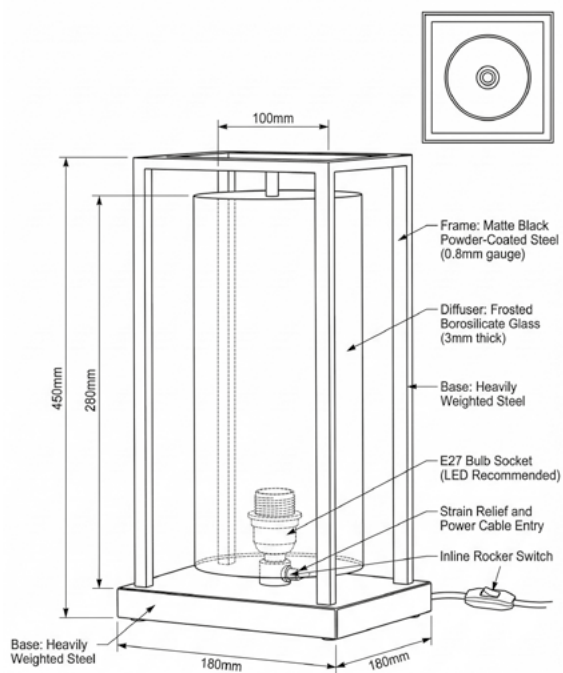
**Reto y Solución:** Colaboración directa con el diseñador Neudahm (Fattal Group) para estandarizar técnicamente la iluminación de sus marcas NYX, Leonardo y Leonardo Boutique.

**Scope:** Hotels with an average of 150 rooms in cities such as **Rome, Milan, Munich, Frankfurt, Amsterdam, and Berlin.**

**Challenge and Solution:** Direct collaboration with designer Neudahm (Fattal Group) to technically standardize the lighting for their NYX, Leonardo, and Leonardo Boutique brands.



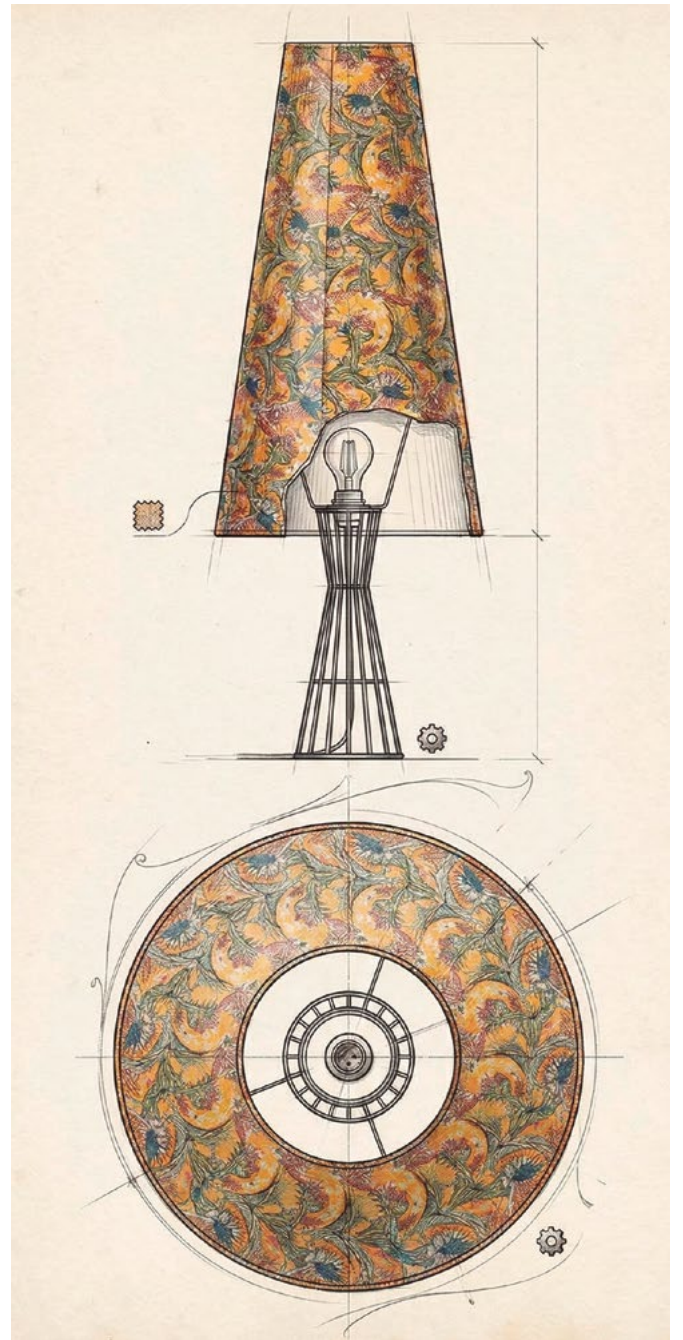
Lámparas y Neón, Habitación de NYX Hotel, Roma



Habitación de Leonardo Royal Hotel, Frankfurt



Hall de Leonardo Hotel Esslingen



# Soluciones integrales Contract

*Estética e innovación con la máxima funcionalidad*

Cumplimiento de normativas de seguridad y eléctricas.

Materiales resistentes para uso intensivo.

Facilidad de mantenimiento e instalación.

Reposición garantizada: mantenemos registro de todos los moldes y planos.



## NUESTRO COMPROMISO, SU TRANQUILIDAD

Sabemos que en el sector contract el plazo es sagrado.

Hemos optimizado nuestros procesos para garantizar:

**Respuesta ágil:** presupuestos y rápidas valoraciones técnicas.

**Seguimiento:** Acompañamiento en todas las fases de ejecución.

**Garantía:** si surge un problema, estamos aquí para solucionarlo.

# Comprehensive Contract Solutions

*Aesthetics and innovation with maximum functionality*

Compliance with safety and electrical regulations.

Durable materials for intensive use.

Ease of maintenance and installation.

Guaranteed replacement: We maintain records of all molds and plans.



## OUR COMMITMENT, YOUR PEACE OF MIND

We know that in the contract sector, deadlines are sacred.

We have optimised our processes to guarantee:

**Agile response:** Quotes and rapid technical assessments.

**Follow-up:** Support throughout all execution phases.

**Warranty:** If a problem arises, we are here to solve it.

+ 40 años  
years

*de experiencia en el sector contract*  
in the contract industry

L Á M P A R A S  
DISSENY

LÁMPARAS DISSENY SA

C/ Escultor Llimona, 5

08328. Alella, Barcelona

+34 935 401 020

[m.vilar@lamparasdisseny.com](mailto:m.vilar@lamparasdisseny.com)

[www.lamparasdisseny.com](http://www.lamparasdisseny.com)